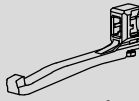


x1



x1

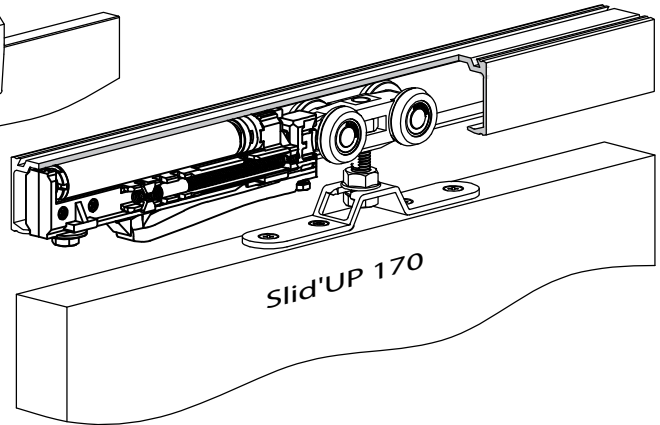
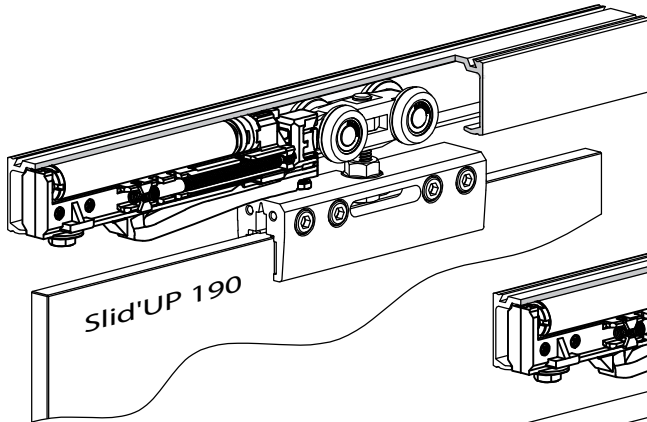
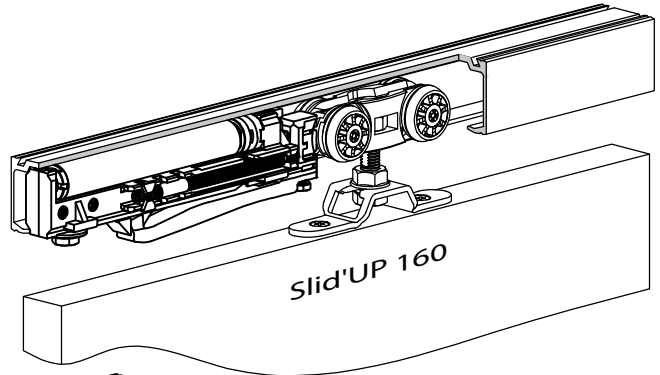


x2

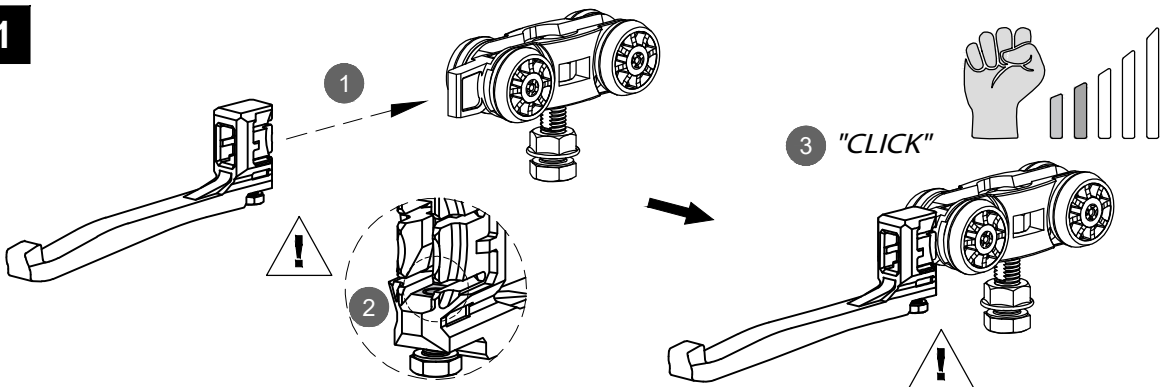


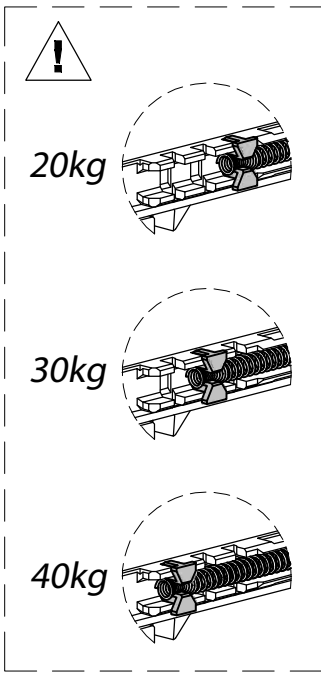
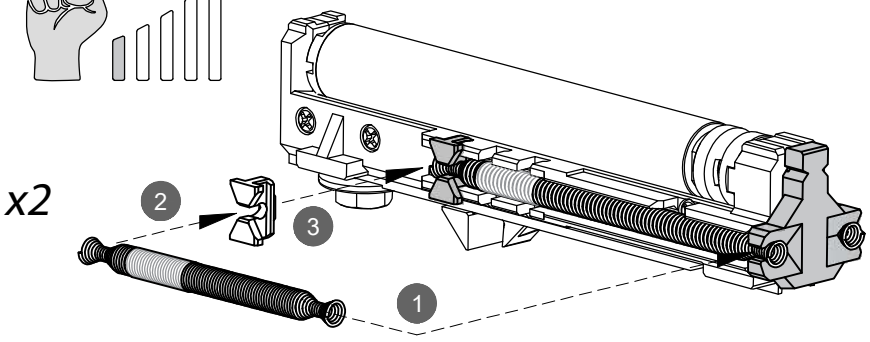
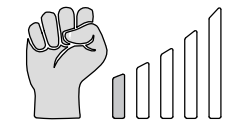
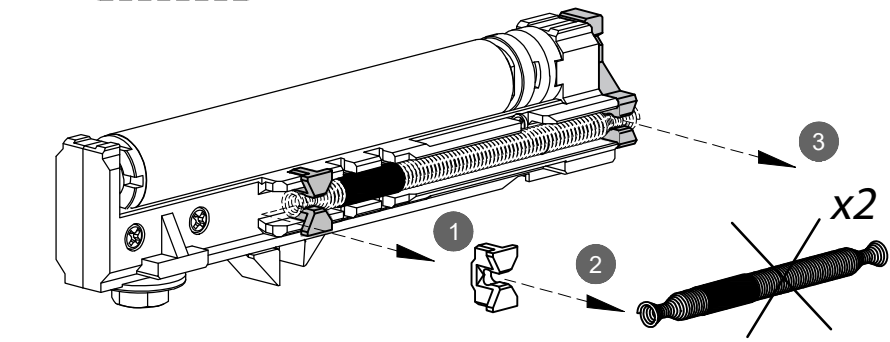
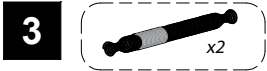
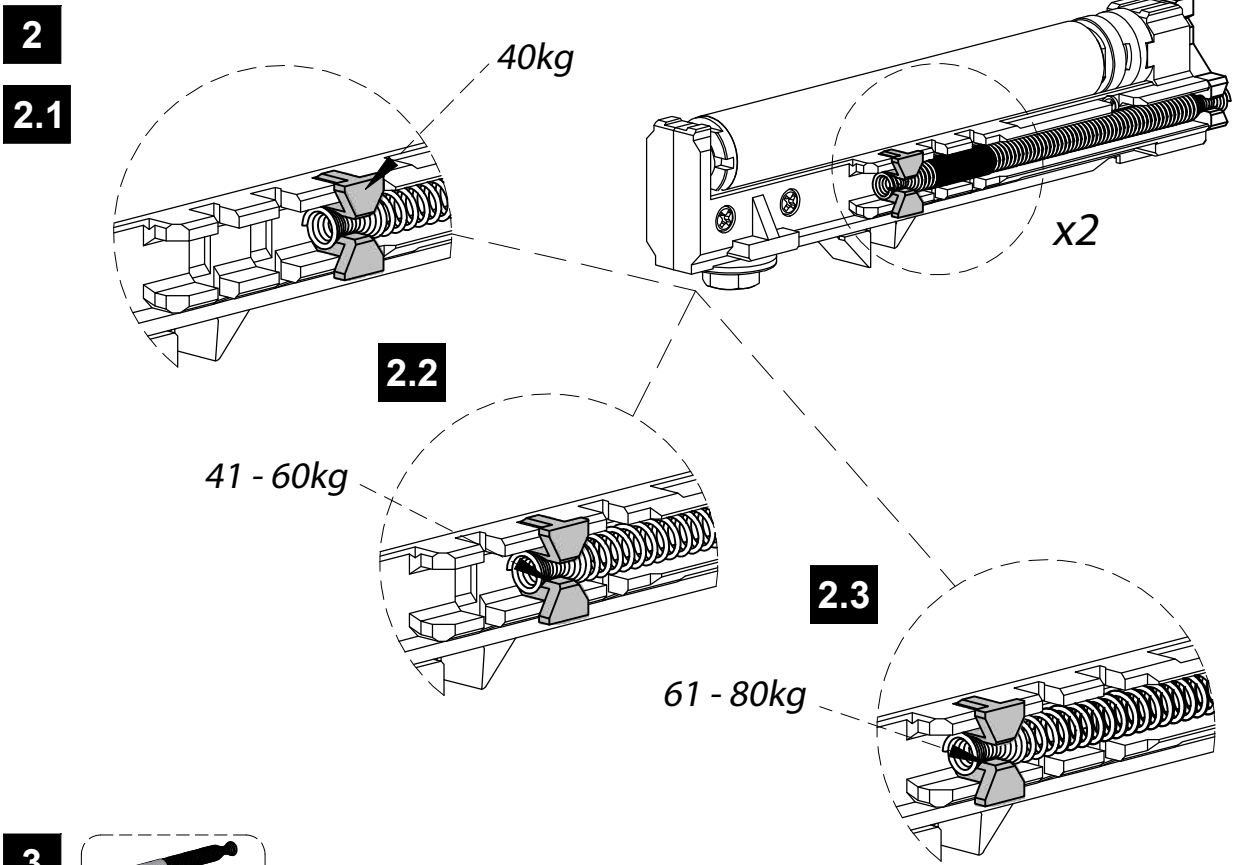
x1

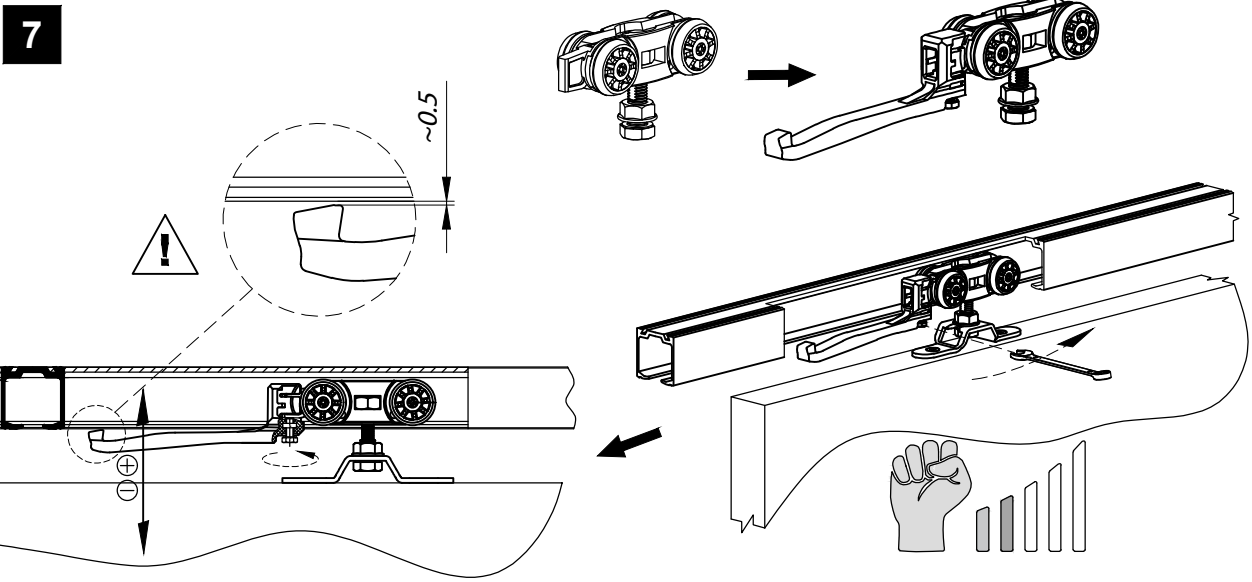
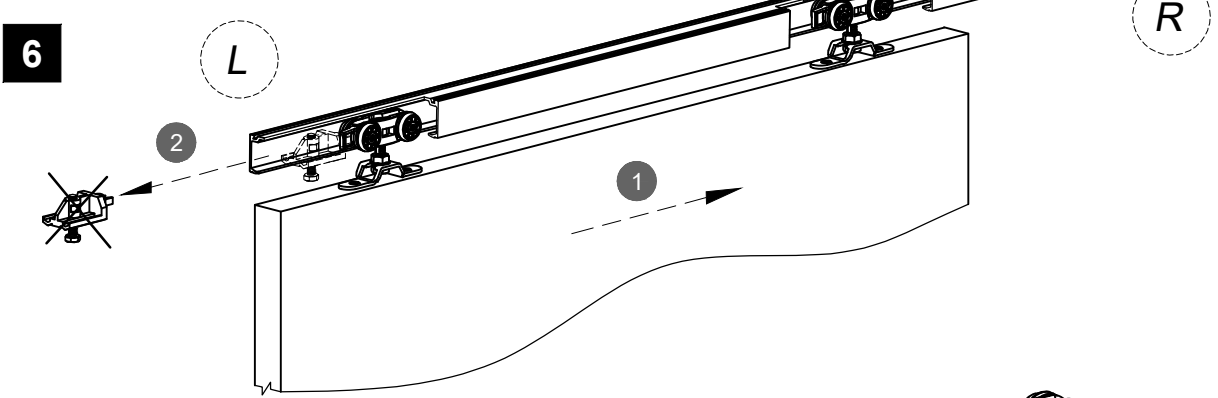
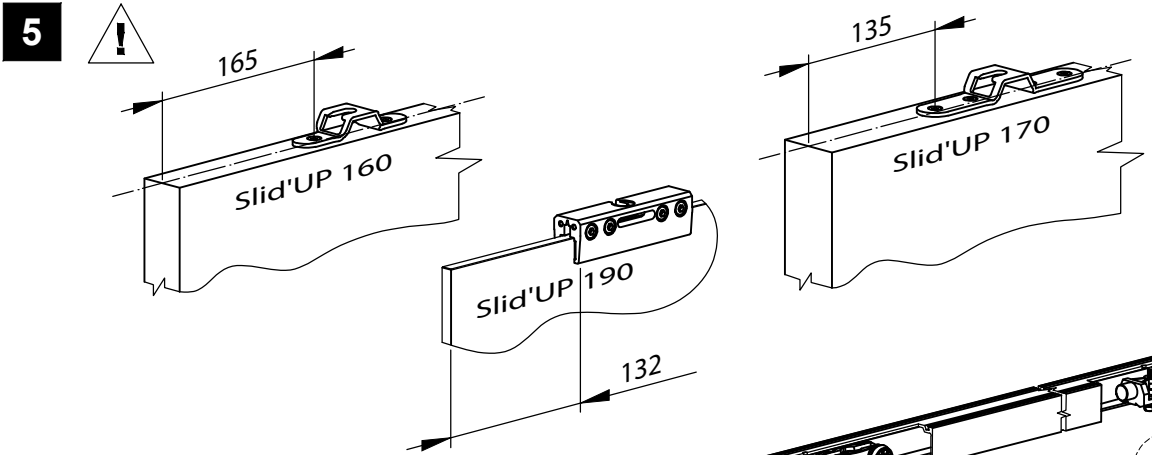
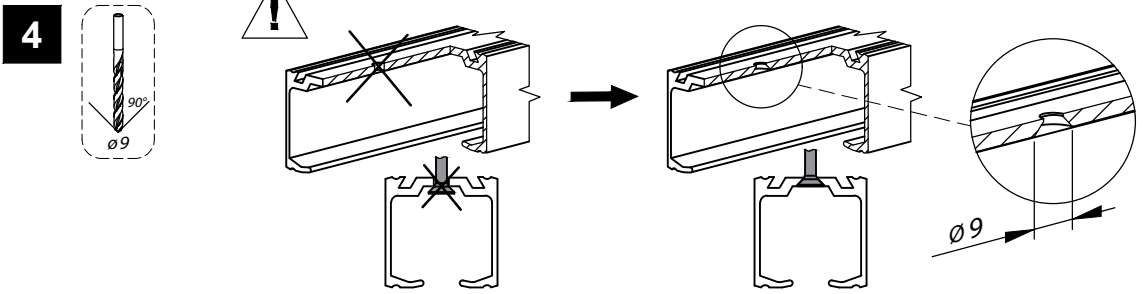
80
kg



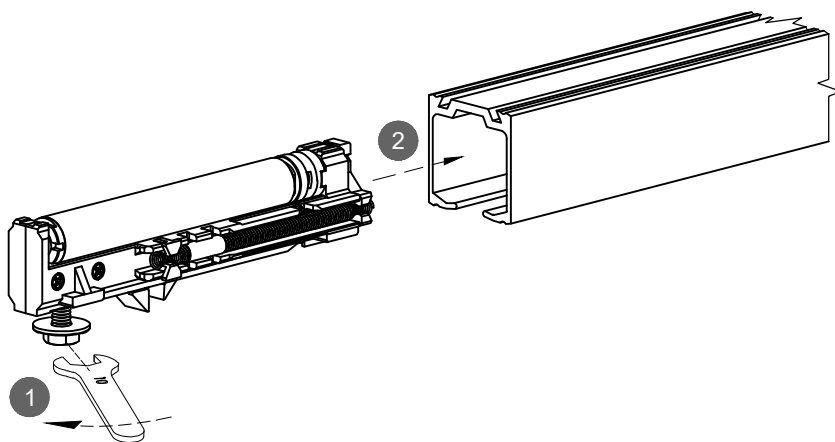
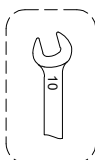
1



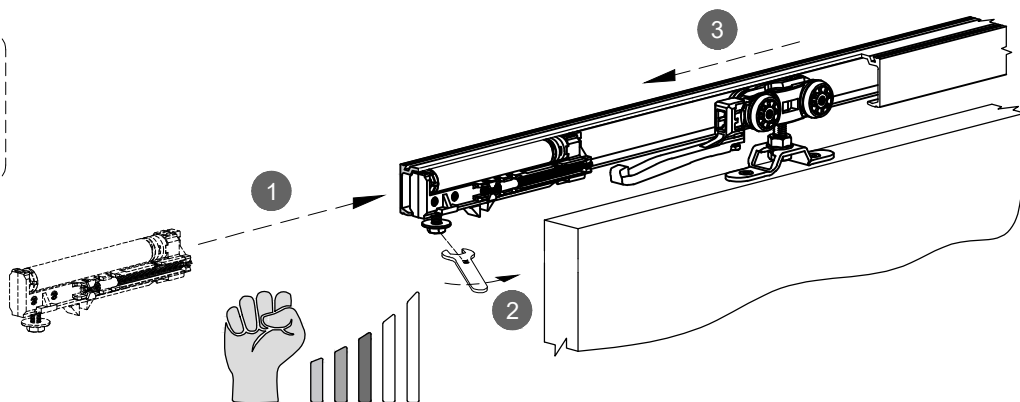
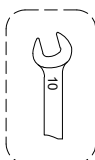




8



9



10

